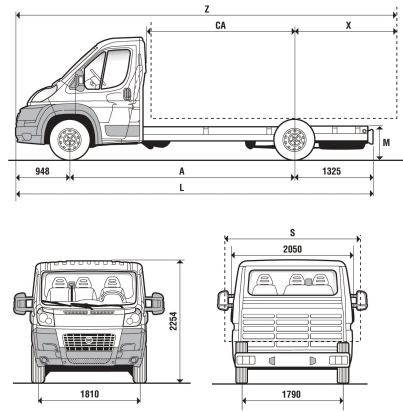


DUCATO DVOJKABÍNA 250

DUCATO



PONUKA VERZIÍ - NOVÉ AKČNÉ CENNÍKY

KÓD	MOTOR	NTPH	OBJEM	RÁZVOR	STRECHA	VÝBAVA	CENNÍKOVÁ CENA	AKCIOVÁ CENA
250.5DG.I	2.0 Multijet 115k	3300 kg	-	L2		Dvojkabína	€ 21 230	€ 16 283
250.6DG.I	2.0 Multijet 115k	3300 kg	-	L3		Dvojkabína	€ 21 830	€ 16 743
250.5DB.I	2.3 Multijet 130k	3300 kg	-	L2		Dvojkabína	€ 21 980	€ 16 858
250.6DB.I	2.3 Multijet 130k	3300 kg	-	L3		Dvojkabína	€ 22 580	€ 17 318
250.5DC.I	2.3 Multijet 150k	3300 kg	-	L2		Dvojkabína	€ 22 980	€ 17 625
250.6DC.I	2.3 Multijet 150k	3300 kg	-	L3		Dvojkabína	€ 23 580	€ 18 085
250.ADG.I	2.0 Multijet 115k	3500 kg	-	L2		Dvojkabína	€ 22 230	€ 17 050
250.ADB.I	2.3 Multijet 130k	3500 kg	-	L2		Dvojkabína	€ 22 980	€ 17 625
250.BDB.I	2.3 Multijet 130k	3500 kg	-	L3		Dvojkabína	€ 23 580	€ 18 085
250.ADC.I	2.3 Multijet 150k	3500 kg	-	L2		Dvojkabína	€ 23 980	€ 18 392
250.BDC.I	2.3 Multijet 150k	3500 kg	-	L3		Dvojkabína	€ 24 580	€ 18 852
250.ADD.I	3.0 Multijet 180k	3500 kg	-	L2		Dvojkabína	€ 25 580	€ 19 619

Na vybrané akčné verzie verzie cenové zvýhodnenie - pre podrobné informácie kontaktujte svojho najbližšieho dealera Fiat Professional.

AKČNÁ PONUKA - klimatizácia so zľavou 50% - teraz cena iba 695 €.

ZÁKLADNÉ TECHNICKÉ ÚDAJE MOTOROV

	NAFTOVÉ			
	2.0 Multijet 115k	2.3 Multijet 130k	2.3 Multijet 150k	3.0 Multijet 180k
Obsah (cm ³)	1956	2287	2287	2999
Maximálny výkon (kW / k pri ot./min)	85 / 115 (3700)	96 / 130 (3600)	109 / 148 (3600)	130 / 177 (3500)
Maximálny krútiaci moment (Nm pri ot./min)	280 (1500)	320 (1800)	350 (1500)	400 (1400)
Prevodovka	5stupňová manuálna	6stupňová manuálna	6stupňová manuálna	6stupňová manuálna
Maximálna rýchlosť (km/h)	140	155	162	171
Zrýchlenie 0-100 km/h (s)	-	-	-	-
Kombinovaná spotreba (l/100km)	6,8	7,1	7,1	8
Emisie (g/km)	179	186	186	209



www.fiatprofessional.sk

PROFESSIONAL

 **Fiat *Komfortplus***
Na všetky vozidlá Fiat možnosť rozšírenej záruky až na päť rokov.

Pečiatka predajcu

ZÁRUKY A SERVIS:

S každým vozidlom FIAT zakúpeným u autorizovaných predajcov je spojený komplexný servis a rozsiahle záruky. FIAT poskytuje svojim zákazníkom dvojročnú záruku na výrobné vady, trojročnú na lak a osemročnú na prehrdzavenie karosérie. V priebehu základnej dvojročnej záruky nie je nijako obmedzený počet najazdených kilometrov a navyše je 24 hodín denne po celej Európe k dispozícii špeciálna asistenčná služba – Fiat Assistance.

Cenník platný od 3.4.2012. Zmena cien vyhradená. Ceny sú uvedené v € bez 20% DPH (ak nie je uvedené inak).
FIAT SR spol. s r. o. si vyhradzuje právo zmien popísaných modelov z technických alebo obchodných dôvodov.

FIAT SR spol. s r. o., Dúbravská cesta 2, 841 04 Bratislava

www.fiatprofessional.sk



ŠTANDARDNÁ A VOLITEĽNÁ VÝBAVA PRE DUCATO DVOJKABÍNA 250

Línia a štýl	Kód	2.0 Multijet 115k	2.3 Multijet 130k	2.3 Multijet 150k	3.0 Multijet 180k
Kit pre prachové prostredie	022	0	0	0	0
Strešná anténa pre rádio	085	13	13	13	13
Zliatinové kolesá 15"	108	461	461	461	461
Pneumatiky extra séria (zimné)	141	96	96	-	96
Pneumatiky extra séria (225/70 R17 - 225/75 R16)	142	494	494	494	494
Pneumatiky extra série M + S (celoročné)	144	139	139	139	139
Metalická farba	210	560	560	560	560
Volant a rukoväť radiacej páky potiahnuté kožou	320	73	73	73	73
zadné dvojjamelové zosilnené pružiny (tvrdší ako 077) *	4GM	73	73	73	73
Reflexné pásy	4VWZ	0	0	-	-
Interiérové prvky vo farbe lesklá čierna LUCIDO	5EN	40	40	-	40
Pristrojová doska - chromové doplnky	68L	39	39	39	39
Interiér extrasérie (koženka)	727	274	274	274	274
Tkaninové potahy		■	■	■	■
Voskovanie	868	19	19	-	19
Ozdobná mriežka chladiča		■	■	■	■
Integrované kryty kolies	878	63	63	63	63

Komfort / Funkčné prvky	Kód	2.0 Multijet 115k	2.3 Multijet 130k	2.3 Multijet 150k	3.0 Multijet 180k
Posilňovač riadenia s premenlivým účinkom	012	-	122	122	■
Manuálna klimatizácia (klimatizácia so zľavou 50%, pôvodná cena 1390 €)	025	695	695	695	695
Kontrolka/snímač hladiny oleja	033	66	66	66	■
Predĺžené zrkadlá 2200 mm	036	63	63	-	63
Elektricky ovládané, vyhrievané (odhmltovacie) spätné zrkadlá		■	■	■	■
Predĺžené zrkadlá 2350 mm	042	96	96	96	96
Senzor automatického spúšťania stieračov a svetlometov	051	262	262	262	262
Bezpečnostné zámky dead lock	064	162	162	162	162
Silnejší alternátor 110 A	065	96	-	-	-
Zadné dvojjamelové zosilnené pružiny	077	129	129	129	129
Elektrika extrasérie (príprava pre prestavbárov)	081	66	66	66	66
Ostrekovače svetlometov	102	195	195	195	195
Bedrové nastavenie sedadla vodiča + laktová opierka	132	96	96	96	96
Neprogramovateľné samostatné kúrenie Webasto (na vodu)	133	826	826	826	826
Jednozónová automatická klimatizácia	140	1 755	1 755	1 755	1 755
Potiahnutá opierka hlavy	188	19	19	19	19
Zadné zásterky	197	20	20	20	20
Programovateľné samostatné kúrenie Webasto (teplovodné)	205	1 191	1 191	1 191	1 191
Priestorový/obvodový alarm	213	295	295	295	295
Kryt olejovej vane motora	237	96	96	96	96
Valník	288	2 021	2 021	2 021	2 021
Dvojmiestna lavica v kabíne vodiča s trojbodovými pásmi		■	■	■	■
Bedrové nastavenie sedadla spolujazdca + laktová opierka	297	96	96	96	96
Elektrické sklápanie spätných zrkadiel	341	195	195	195	195
Robotizovaná prevodovka	407	-	2 024	-	2 024
Tempomat	416	262	262	262	262
Vyhrievané sedadlo spolujazdca	452	195	195	195	195
Vyhrievané sedadlo vodiča	453	195	195	195	195
Výškovo nastaviteľné sedadlo spolujazdca	454	96	96	96	96
Držiak rebríka + kontajner/ochranná mreža zadného skla	475	122	122	122	122
Reflexné čelné sklo	4G1	182	182	182	182
Palivová nádrž 120 l	4G9	122	122	122	122
Bočné zábrany proti podjazdu	4HH	58	-	-	-
Silnejší alternátor 180 A	4VVP	-	96	96	96
Plastové ochranné kryty pod sedadlami	50E	39	39	39	39
Nivomat - udržiava konštantnú svetlú výšku zadnej časti vozidla	555	2 187	2 187	2 187	2 187
Tretí kľúč (štandard sú 2 kľúče)	561	16	16	16	16
Obmedzovač rýchlosti 90 km/h	58E	99	99	99	99
Zväčšený rozchod kolies 1980 mm	58G	149	149	149	149
Stop&Start	5DE	-	310	310	-
Euro 5		■	■	■	■
Predná výztuha nárazníka - crash box		■	■	■	■
Odpružené sedadlo vodiča (s nastavovaním operadla, pozdĺžnym a výškovým nastavením, čalúnenou opierkou a laktovou opierkou)	640	461	461	461	461
Tachograf	650	693	693	693	693
Svetlá pre denné svietenie a dažďový senzor	692	78	78	78	78
Filter DPF	733	-	-	0	-
Zadná priečka, kontajner na rezervné koleso , zadné svetidlo		■	■	■	■
Zadná priečka, kontajner na rezervné koleso	745	122	122	122	122
Predné zásterky	747	29	29	29	29
Zadné značky (logo + názov modelu)	749	13	13	13	13

Komfort / Funkčné prvky	Kód	2.0 Multijet 115k	2.3 Multijet 130k	2.3 Multijet 150k	3.0 Multijet 180k
Silnejšia batéria	782	63	63	63	■
Navijáč rezervného kolesa		■	■	■	■
Odkladacia priehradka nad čelným sklom		■	■	■	■
Vyhrievaná hadica odvetrávania olejových výparov		■	■	■	■
Natočené prídavné kúrenie	906	262	262	262	262
Plnohodnotná rezerva		■	■	■	■
Fajčiarska súprava		■	■	■	■

Bezpečnosť	Kód	2.0 Multijet 115k	2.3 Multijet 130k	2.3 Multijet 150k	3.0 Multijet 180k
ASR	015	-	-	195	-
Mechanický brzdný asistent MBA	052	63	63	63	63
Predné hmlové svetlomety	097	195	195	195	195
Tyč proti prešmyknutiu - umiestena pod zadným narazníkom	358	129	129	129	129
ESP	392	560	560	560	560
Vylepšený airbag vodiča	4VJ	298	298	298	298
Airbag vodiča smart 2 + ochranný pás		■	■	■	■
Airbag spolujazdca	502	328	328	328	328
Kontrola trakcie + elektrická uzávierka diferenciálu	941	412	412	-	412

Audio / Telematika	Kód	2.0 Multijet 115k	2.3 Multijet 130k	2.3 Multijet 150k	3.0 Multijet 180k
Príprava na autorádio + reproduktory		■	■	■	■
Ovládanie autorádia na volante	245	122	122	122	122
Autorádio High s CD prehrávačom MP3	41A	294	294	294	294
Blue&Me (hands-free Bluetooth®, digitálny prehrávač, hlasové ovládanie, USB)	4J3	295	295	295	295
Príprava pre navigáciu (lokálne)	54K	-	-	49	-
Multifunkčná anténa (GPS, GSM, autorádio - umiestnená ve zpětných zrcadlech)	54Q	-	-	149	-
Infotelematický systém na PDA	55Y	-	-	896	-
Anténa autorádia	5A0	76	76	76	76
Príprava pre prenosnú navigáciu (TOM TOM)	68R	20	20	20	20
Príprava pre navigáciu TomTom (bez Blue&Me)	6EN	20	20	-	20