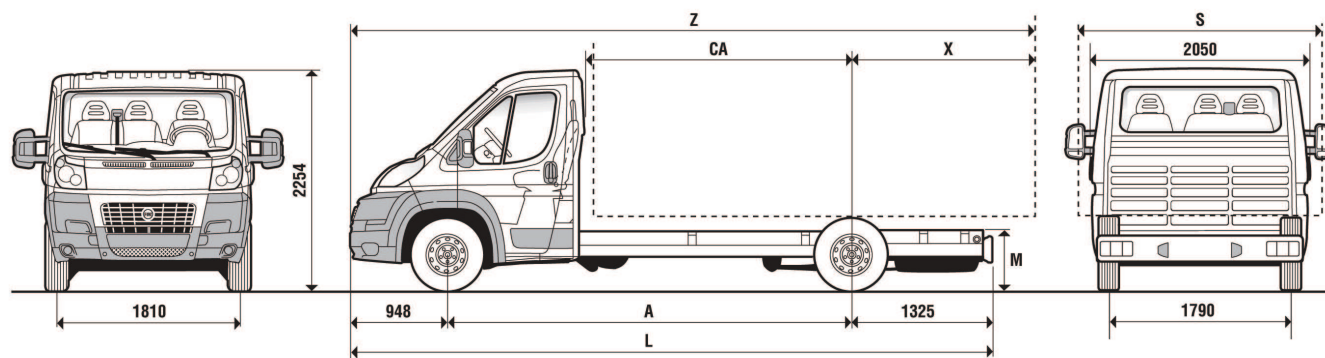


# DUCATO KABINA

# DUCATO



## PONUKA VERZIÍ - NOVÉ AKČNÉ CENNÍKY

KÓD	MOTOR	NTPH	OBJEM	RÁZVOR	STRECHA	VÝBAVA	CENNÍKOVÁ CENA	ZĽAVA	AKCIOVÁ CENA
250.0C1.0	2.2 MJET 100 k	3000 kg	- m <sup>3</sup>	L1	HI	250 Jednokabina	€ 17 930 (540 159,18 Sk)	€ 4 178 (125 866,43 Sk)	€ 13 752 (414 292,75 Sk)
250.1C1.0	2.2 MJET 100 k	3000 kg	- m <sup>3</sup>	L2	HI	250 Jednokabina	€ 18 520 (557 933,52 Sk)	€ 4 316 (130 023,82 Sk)	€ 14 204 (427 909,70 Sk)
250.4C1.0	2.2 MJET 100 k	3300 kg	- m <sup>3</sup>	L1	HI	250 Jednokabina	€ 18 690 (563 054,94 Sk)	€ 4 355 (131 198,73 Sk)	€ 14 335 (431 856,21 Sk)
250.5C1.0	2.2 MJET 100 k	3300 kg	- m <sup>3</sup>	L2	HI	250 Jednokabina	€ 19 270 (580 528,02 Sk)	€ 4 490 (135 265,74 Sk)	€ 14 780 (445 262,28 Sk)
250.6C1.0	2.2 MJET 100 k	3300 kg	- m <sup>3</sup>	L3	HI	250 Jednokabina	€ 19 850 (598 001,10 Sk)	€ 4 626 (139 362,88 Sk)	€ 15 224 (458 638,22 Sk)
250.9C1.0	2.2 MJET 100 k	3500 kg	- m <sup>3</sup>	L1	HI	250 Jednokabina	€ 19 650 (591 975,90 Sk)	€ 4 579 (137 946,95 Sk)	€ 15 071 (454 028,95 Sk)
250.AC1.0	2.2 MJET 100 k	3500 kg	- m <sup>3</sup>	L2	HI	250 Jednokabina	€ 20 240 (609 750,24 Sk)	€ 4 716 (142 074,22 Sk)	€ 15 524 (467 676,02 Sk)
250.BC1.0	2.2 MJET 100 k	3500 kg	- m <sup>3</sup>	L3	HI	250 Jednokabina	€ 20 820 (627 223,32 Sk)	€ 4 852 (146 171,35 Sk)	€ 15 968 (481 051,97 Sk)
250.CC1.0	2.2 MJET 100 k	3500 kg	- m <sup>3</sup>	L4	HI	250 Jednokabina	€ 21 400 (644 696,40 Sk)	€ 4 987 (150 238,36 Sk)	€ 16 413 (494 458,04 Sk)
250.0C2.0	2.3 MJET 120 k	3000 kg	- m <sup>3</sup>	L1	HI	250 Jednokabina	€ 19 010 (572 695,26 Sk)	€ 4 430 (133 458,18 Sk)	€ 14 580 (439 237,08 Sk)
250.1C2.0	2.3 MJET 120 k	3000 kg	- m <sup>3</sup>	L2	HI	250 Jednokabina	€ 19 590 (590 168,34 Sk)	€ 4 565 (137 525,19 Sk)	€ 15 025 (452 643,15 Sk)
250.4C2.0	2.3 MJET 120 k	3300 kg	- m <sup>3</sup>	L1	HI	250 Jednokabina	€ 19 770 (595 591,02 Sk)	€ 4 607 (138 790,48 Sk)	€ 15 163 (456 800,54 Sk)
250.5C2.0	2.3 MJET 120 k	3300 kg	- m <sup>3</sup>	L2	HI	250 Jednokabina	€ 20 350 (613 064,10 Sk)	€ 4 742 (142 857,49 Sk)	€ 15 608 (470 206,61 Sk)
250.6C2.0	2.3 MJET 120 k	3300 kg	- m <sup>3</sup>	L3	HI	250 Jednokabina	€ 20 940 (630 838,44 Sk)	€ 4 880 (147 014,88 Sk)	€ 16 060 (483 823,56 Sk)
250.9C2.0	2.3 MJET 120 k	3500 kg	- m <sup>3</sup>	L1	HI	250 Jednokabina	€ 20 730 (624 511,98 Sk)	€ 4 831 (145 538,71 Sk)	€ 15 899 (478 973,27 Sk)
250.AC2.0	2.3 MJET 120 k	3500 kg	- m <sup>3</sup>	L2	HI	250 Jednokabina	€ 21 310 (641 985,06 Sk)	€ 4 966 (149 605,72 Sk)	€ 16 344 (492 379,34 Sk)
250.BC2.0	2.3 MJET 120 k	3500 kg	- m <sup>3</sup>	L3	HI	250 Jednokabina	€ 21 650 (652 227,90 Sk)	€ 5 045 (151 985,67 Sk)	€ 16 605 (500 242,23 Sk)
250.CC2.0	2.3 MJET 120 k	3500 kg	- m <sup>3</sup>	L4	HI	250 Jednokabina	€ 22 230 (669 700,98 Sk)	€ 5 180 (156 052,68 Sk)	€ 17 050 (513 648,30 Sk)
250.0C3.0	3.0 MJET 157 k	3000 kg	- m <sup>3</sup>	L1	HI	250 Jednokabina	€ 20 470 (616 679,22 Sk)	€ 4 770 (143 701,02 Sk)	€ 15 700 (472 978,20 Sk)
250.1C3.0	3.0 MJET 157 k	3000 kg	- m <sup>3</sup>	L2	HI	250 Jednokabina	€ 21 050 (634 152,30 Sk)	€ 4 905 (147 768,03 Sk)	€ 16 145 (486 384,27 Sk)
250.4C3.0	3.0 MJET 157 k	3300 kg	- m <sup>3</sup>	L1	HI	250 Jednokabina	€ 21 230 (639 574,98 Sk)	€ 4 947 (149 033,32 Sk)	€ 16 283 (490 541,66 Sk)
250.5C3.0	3.0 MJET 157 k	3300 kg	- m <sup>3</sup>	L2	HI	250 Jednokabina	€ 21 820 (657 349,32 Sk)	€ 5 085 (153 190,71 Sk)	€ 16 735 (504 158,61 Sk)
250.6C3.0	3.0 MJET 157 k	3300 kg	- m <sup>3</sup>	L3	HI	250 Jednokabina	€ 22 400 (674 822,40 Sk)	€ 5 220 (157 257,72 Sk)	€ 17 180 (517 564,68 Sk)
250.9C3.0	3.0 MJET 157 k	3500 kg	- m <sup>3</sup>	L1	HI	250 Jednokabina	€ 22 190 (668 495,94 Sk)	€ 5 171 (155 781,55 Sk)	€ 17 019 (512 714,39 Sk)
250.AC3.0	3.0 MJET 157 k	3500 kg	- m <sup>3</sup>	L2	HI	250 Jednokabina	€ 22 770 (685 969,02 Sk)	€ 5 306 (159 848,56 Sk)	€ 17 464 (526 120,46 Sk)
250.BC3.0	3.0 MJET 157 k	3500 kg	- m <sup>3</sup>	L3	HI	250 Jednokabina	€ 23 100 (695 910,60 Sk)	€ 5 383 (162 168,26 Sk)	€ 17 717 (533 742,34 Sk)
250.CC3.0	3.0 MJET 157 k	3500 kg	- m <sup>3</sup>	L4	HI	250 Jednokabina	€ 23 670 (713 082,42 Sk)	€ 5 516 (166 175,02 Sk)	€ 18 154 (546 907,40 Sk)
251.AC2.0	2.3 MJET 120 k	3500 kg	0.0 m <sup>3</sup>	L2	HI	MAXI 251 Jednokabina	€ 21 650 (652 227,90 Sk)	€ 5 045 (151 985,67 Sk)	€ 16 605 (500 242,23 Sk)
251.BC2.0	2.3 MJET 120 k	3500 kg	- m <sup>3</sup>	L3	HI	MAXI 251 Jednokabina	€ 22 230 (669 700,98 Sk)	€ 5 180 (156 052,68 Sk)	€ 17 050 (513 648,30 Sk)
251.CC2.0	2.3 MJET 120 k	3500 kg	- m <sup>3</sup>	L4	HI	MAXI 251 Jednokabina	€ 22 800 (686 872,80 Sk)	€ 5 313 (160 059,44 Sk)	€ 17 487 (526 813,36 Sk)
251.FC2.0	2.3 MJET 120 k	4005 kg	- m <sup>3</sup>	L2	HI	MAXI 251 Jednokabina	€ 22 230 (669 700,98 Sk)	€ 5 180 (156 052,68 Sk)	€ 17 050 (513 648,30 Sk)
251.GC2.0	2.3 MJET 120 k	4005 kg	- m <sup>3</sup>	L3	HI	MAXI 251 Jednokabina	€ 22 800 (686 872,80 Sk)	€ 5 313 (160 059,44 Sk)	€ 17 487 (526 813,36 Sk)
251.HC2.0	2.3 MJET 120 k	4005 kg	- m <sup>3</sup>	L4	HI	MAXI 251 Jednokabina	€ 23 390 (704 647,14 Sk)	€ 5 450 (164 186,70 Sk)	€ 17 940 (540 460,44 Sk)
251.AC3.0	3.0 MJET 157 k	3500 kg	- m <sup>3</sup>	L2	HI	MAXI 251 Jednokabina	€ 23 100 (695 910,60 Sk)	€ 5 383 (162 168,26 Sk)	€ 17 717 (533 742,34 Sk)
251.BC3.0	3.0 MJET 157 k	3500 kg	- m <sup>3</sup>	L3	HI	MAXI 251 Jednokabina	€ 23 670 (713 082,42 Sk)	€ 5 516 (166 175,02 Sk)	€ 18 154 (546 907,40 Sk)
251.CC3.0	3.0 MJET 157 k	3500 kg	- m <sup>3</sup>	L4	HI	MAXI 251 Jednokabina	€ 24 250 (730 555,50 Sk)	€ 5 651 (170 242,03 Sk)	€ 18 599 (560 313,47 Sk)
251.FC3.0	3.0 MJET 157 k	4005 kg	- m <sup>3</sup>	L2	HI	MAXI 251 Jednokabina	€ 23 670 (713 082,42 Sk)	€ 5 516 (166 175,02 Sk)	€ 18 154 (546 907,40 Sk)
251.GC3.0	3.0 MJET 157 k	4005 kg	- m <sup>3</sup>	L3	HI	MAXI 251 Jednokabina	€ 24 250 (730 555,50 Sk)	€ 5 651 (170 242,03 Sk)	€ 18 599 (560 313,47 Sk)
251.HC3.0	3.0 MJET 157 k	4005 kg	- m <sup>3</sup>	L4	HI	MAXI 251 Jednokabina	€ 24 830 (748 028,58 Sk)	€ 5 786 (174 309,04 Sk)	€ 19 044 (573 719,54 Sk)
250.ACM.0	3.0 CNG 136 k	3500 kg	-	L2	HI	250 Jednokabina	€ 26 730 (805 267,98 Sk)	€ 6 229 (187 654,85 Sk)	€ 20 501 (617 613,13 Sk)
251.BCM.0	3.0 CNG 136 k	3500 kg	-	L3	HI	250 Jednokabina	€ 27 910 (840 816,66 Sk)	€ 6 504 (195 939,50 Sk)	€ 21 406 (646 756,16 Sk)
251.CCM.0	3.0 CNG 136 k	3500 kg	-	L4	HI	MAXI 251 Jednokabina	€ 28 490 (858 289,74 Sk)	€ 6 639 (200 006,51 Sk)	€ 21 851 (658 291,25 Sk)

Akčná ponuka

Teraz špeciálna letná ponuka klimatizácia za polovičnú cenu!

Pre motor 2.3 MTJ 120 k možnosť prestavby na pohon 4x4!



www.fiat.sk



## ZÁKLADNÉ TECHNICKÉ ÚDAJE MOTOROV

	NAFTOVÉ			CNG
	2.2 MJET 100 k	2.3. MJET 120 k	3.0 MJET 157 k	3.0 CNG 136 k
Obsah (cm <sup>3</sup> )	2198	2287	3000	-
Maximálny výkon (kW / k pri ot./min)	74 / 100 (2900)	88 / 120 (3600)	115 / 157 (3500)	-
Maximálny krútiaci moment (Nm pri ot./min)	250 (1500)	320 (2000)	400 (1700)	-
Prevodovka	5stupňová manuálna	6stupňová manuálna	6stupňová manuálna	-
Maximálna rýchlosť (km/h)	-	-	-	-
Zrýchlenie 0-100 km/h (s)	-	-	-	-
Kombinovaná spotreba (l/100km)	7.3	8.0	7.5	-
Emisie (g/km)	-	-	-	-

 **Fiat Komfortplus**  
Na všetky vozidlá Fiat možnosť rozšírenej záruky až na päť rokov.

Pečiatka predajcu

### ZÁRUKY A SERVIS:

S každým vozidlom FIAT zakúpeným u autorizovaných predajcov je spojený komplexný servis a rozsiahle záruky. FIAT poskytuje svojim zákazníkom dvojročnú záruku na výrobné vady, trojročnú na lak a osemročnú na prehrdzavenie karosérie. V priebehu základnej dvojročnej záruky nie je nijako obmedzený počet najazdených kilometrov a navyše je 24 hodín denne po celej Európe k dispozícii špeciálna asistenčná služba – Fiat Assistance.

Cenník platný do 31.12.2010. Zmena cien vyhradená. Ceny sú uvedené v € bez DPH a v Sk bez DPH (ak nie je uvedené inak). FIAT SR spol. s.r.o. si vyhradzuje právo zmien popísaných modelov z technických alebo obchodných dôvodov.

FIAT SR spol. s.r.o., Dúbravská cesta 2, 841 04 Bratislava

[www.fiat.sk](http://www.fiat.sk)



# ŠTANDARDNÁ A VOLITEĽNÁ VÝBAVA PRE DUCATO KABINA

Audio / Telematika	Kód	2.2 MJET 100 k	2.3. MJET 120 k	3.0 MJET 157 k	3.0 CNG 136 k
Zliatinové kolesá 15"	108	€ 461 (13 888,09 Sk)	€ 461 (13 888,09 Sk)	€ 461 (13 888,09 Sk)	€ 461 (13 888,09 Sk)
Pneumatiky extra série ?	142	€ 494 (14 882,24 Sk)	€ 494 (14 882,24 Sk)	€ 494 (14 882,24 Sk)	€ 494 (14 882,24 Sk)
Metalická farba	210	€ 560 (16 870,56 Sk)	€ 560 (16 870,56 Sk)	€ 560 (16 870,56 Sk)	€ 560 (16 870,56 Sk)
Voskovanie	868	€ 19 (572,39 Sk)	€ 19 (572,39 Sk)	€ 19 (572,39 Sk)	€ 19 (572,39 Sk)
Integrované kryty kolies	878	€ 63 (1 897,94 Sk)	€ 63 (1 897,94 Sk)	€ 63 (1 897,94 Sk)	€ 63 (1 897,94 Sk)
Zrezaná strecha	4GS	€ 76 (2 289,58 Sk)	€ 76 (2 289,58 Sk)	€ 76 (2 289,58 Sk)	-
Špeciálna strecha	59E	€ 99 (2 982,47 Sk)	€ 99 (2 982,47 Sk)	€ 99 (2 982,47 Sk)	-
Interiér extrasérie	727	€ 0 (0,00 Sk)	€ 0 (0,00 Sk)	€ 0 (0,00 Sk)	€ 0 (0,00 Sk)
Potahy extra série (semiš)	728	€ 262 (7 893,01 Sk)	€ 262 (7 893,01 Sk)	€ 262 (7 893,01 Sk)	€ 262 (7 893,01 Sk)
Tkaninové potahy		■	■	■	■
Kolesá z ľahkých zliatin 16"	208	€ 494 (14 882,24 Sk)	€ 494 (14 882,24 Sk)	€ 494 (14 882,24 Sk)	€ 494 (14 882,24 Sk)
Volant a rukoväť radiacej páky potiahnuté kožou	320	-	€ 73 (2 199,20 Sk)	€ 73 (2 199,20 Sk)	€ 73 (2 199,20 Sk)
Zdvojené zadné odpruženie	4GM	€ 73 (2 199,20 Sk)	€ 73 (2 199,20 Sk)	€ 73 (2 199,20 Sk)	-
Reflexné pásy	4WZ	€ 408 (12 291,41 Sk)	€ 408 (12 291,41 Sk)	€ 408 (12 291,41 Sk)	€ 408 (12 291,41 Sk)
Elektricky ovládané, vyhrievané (odhmlovacie) spätné zrkadlá		■	■	■	■
Posilňovač riadenia s premenlivým účinkom	012	-	€ 122 (3 675,37 Sk)	■	■
Manuálna klimatizácia	025	€ 1 390 (41 875,14 Sk)	€ 1 390 (41 875,14 Sk)	€ 1 390 (41 875,14 Sk)	€ 1 390 (41 875,14 Sk)
Kontrolka/snímač hladiny oleja	033	-	€ 66 (1 988,32 Sk)	■	-
Predĺžené zrkadlá 2200 mm	036	€ 63 (1 897,94 Sk)	€ 63 (1 897,94 Sk)	€ 63 (1 897,94 Sk)	€ 63 (1 897,94 Sk)
Predĺžené zrkadlá 2350 mm	042	€ 96 (2 892,10 Sk)	€ 96 (2 892,10 Sk)	€ 96 (2 892,10 Sk)	€ 96 (2 892,10 Sk)
Senzor automatického spúšťania stieračov a svetlometov	051	€ 262 (7 893,01 Sk)	€ 262 (7 893,01 Sk)	€ 262 (7 893,01 Sk)	€ 262 (7 893,01 Sk)
Bezpečnostné zámky dead lock	064	€ 162 (4 880,41 Sk)	€ 162 (4 880,41 Sk)	€ 162 (4 880,41 Sk)	€ 162 (4 880,41 Sk)
Zadné dvojramelové zosilnené pružiny	077	€ 129 (3 886,25 Sk)	€ 129 (3 886,25 Sk)	€ 129 (3 886,25 Sk)	€ 129 (3 886,25 Sk)
Elektrika extrasérie (príprava pre prestavbárov)	081	€ 66 * (1 988,32 Sk)	€ 66 * (1 988,32 Sk)	€ 66 * (1 988,32 Sk)	€ 66 * (1 988,32 Sk)
Ostrekovacie svetlometov	102	€ 195 (5 874,57 Sk)	€ 195 (5 874,57 Sk)	€ 195 (5 874,57 Sk)	€ 195 (5 874,57 Sk)
Bedrové nastavenie sedadla vodiča + laktová opierka	132	€ 96 (2 892,10 Sk)	€ 96 (2 892,10 Sk)	€ 96 (2 892,10 Sk)	€ 96 (2 892,10 Sk)
Neprogramovateľné samostatné kúrenie Webasto (na vodu)	133	€ 826 (24 884,08 Sk)	€ 826 (24 884,08 Sk)	€ 826 (24 884,08 Sk)	-
Jednozónová automatická klimatizácia	140	€ 1 755 (52 871,13 Sk)	€ 1 755 (52 871,13 Sk)	€ 1 755 (52 871,13 Sk)	€ 1 755 (52 871,13 Sk)
Potiahnutá opierka hlavy	188	€ 19 (572,39 Sk)	€ 19 (572,39 Sk)	€ 19 (572,39 Sk)	€ 19 (572,39 Sk)
Zadné zásterky	197	€ 0 (0,00 Sk)	€ 0 (0,00 Sk)	€ 0 (0,00 Sk)	€ 0 (0,00 Sk)
Prídavné kúrenie	200	€ 262 (7 893,01 Sk)	€ 262 (7 893,01 Sk)	€ 262 (7 893,01 Sk)	€ 262 (7 893,01 Sk)
Programovateľné samostatné kúrenie Webasto (na vodu)	205	€ 1 191 (35 880,07 Sk)	€ 1 191 (35 880,07 Sk)	€ 1 191 (35 880,07 Sk)	-
Priestorový/obvodový alarm	213	€ 295 (8 887,17 Sk)	€ 295 (8 887,17 Sk)	€ 295 (8 887,17 Sk)	€ 295 (8 887,17 Sk)
Kryt olejovej vane motora	237	€ 96 (2 892,10 Sk)	€ 96 (2 892,10 Sk)	€ 96 (2 892,10 Sk)	€ 96 (2 892,10 Sk)
Valník	288	€ 2 021 (60 884,65 Sk)	€ 2 021 (60 884,65 Sk)	€ 2 021 (60 884,65 Sk)	-
Plošinová podlaha	292	€ 122 (3 675,37 Sk)	€ 122 (3 675,37 Sk)	€ 122 (3 675,37 Sk)	■
Dvojmiestna lavica v kabíne vodiča s trojbodovými pásmi I	293	€ 185 (5 573,31 Sk)	€ 185 (5 573,31 Sk)	€ 185 (5 573,31 Sk)	€ 185 (5 573,31 Sk)
Bedrové nastavenie sedadla spolujazdca + laktová opierka	297	€ 96 (2 892,10 Sk)	€ 96 (2 892,10 Sk)	€ 96 (2 892,10 Sk)	€ 96 (2 892,10 Sk)
Elektrické sklápanie spätných zrkadiel	341	€ 195 (5 874,57 Sk)	€ 195 (5 874,57 Sk)	€ 195 (5 874,57 Sk)	€ 195 (5 874,57 Sk)
Robotizovaná prevodovka	407	-	-	€ 2 024 (60 975,02 Sk)	-
Tempomat - cruise control	416	€ 262 (7 893,01 Sk)	€ 262 (7 893,01 Sk)	€ 262 (7 893,01 Sk)	-
Vyhrievané sedadlo spolujazdca	452	€ 195 (5 874,57 Sk)	-	€ 195 (5 874,57 Sk)	€ 195 (5 874,57 Sk)
Vyhrievané sedadlo vodiča	453	€ 195 (5 874,57 Sk)	€ 195 (5 874,57 Sk)	€ 195 (5 874,57 Sk)	€ 195 (5 874,57 Sk)
Výškovo nastaviteľné sedadlo spolujazdca	454	€ 96 (2 892,10 Sk)	€ 96 (2 892,10 Sk)	€ 96 (2 892,10 Sk)	€ 96 (2 892,10 Sk)
Držiak rebrička + kontajner/ochranná mreža zadného skla	475	€ 122 (3 675,37 Sk)	€ 122 (3 675,37 Sk)	€ 122 (3 675,37 Sk)	-
Fix&Go - súprava na rýchlu opravu pneumatík (neplatí pre Maxi)		■	■	■	■
Nivomat - udržiava konštantnú svetlú výšku zadnej časti vozidla	555	€ 2 187 (65 885,56 Sk)	€ 2 187 (65 885,56 Sk)	€ 2 187 (65 885,56 Sk)	-
Otváranie zadných dverí v uhle 270 stupňov	619	-	€ 395 (11 899,77 Sk)	-	-
Otočné sedadlo vodiča	638	€ 660 (19 883,16 Sk)	€ 660 (19 883,16 Sk)	€ 660 (19 883,16 Sk)	€ 660 (19 883,16 Sk)
Odpružené sedadlo vodiča (s nastavovaním operadla, pozdĺžnym a výškovým nastavením, čalúnenou opierkou a laktovou opierkou)	640	€ 461 (13 888,09 Sk)	€ 461 (13 888,09 Sk)	€ 461 (13 888,09 Sk)	€ 461 (13 888,09 Sk)
Otočné sedadlo spolujazdca (dvojité čalúnená laktová opierka, opierka hlavy)	641	€ 660 (19 883,16 Sk)	€ 660 (19 883,16 Sk)	€ 660 (19 883,16 Sk)	€ 660 (19 883,16 Sk)
Tachograf	650	€ 693 (20 877,32 Sk)	€ 693 (20 877,32 Sk)	€ 693 (20 877,32 Sk)	€ 693 (20 877,32 Sk)
Multifunkčné diaľkové ovládanie	708	€ 29 (873,65 Sk)	€ 29 (873,65 Sk)	€ 29 (873,65 Sk)	-
Palivová nádrž 90 l		■	■	■	■
Zadná priečka, kontajner na rezervné koleso , zadné svetidlo		■	■	■	■
Bez zadnej priečky kabíny	743	€ 0 (0,00 Sk)	€ 0 (0,00 Sk)	€ 0 (0,00 Sk)	€ 0 (0,00 Sk)
Zadná priečka, kontajner na rezervné koleso	745	€ 122 (3 675,37 Sk)	€ 122 (3 675,37 Sk)	€ 122 (3 675,37 Sk)	-
Predné zásterky	747	€ 29 (873,65 Sk)	€ 29 (873,65 Sk)	€ 29 (873,65 Sk)	€ 29 (873,65 Sk)
Zadné značky (logo + názov modelu)	749	€ 13 (391,64 Sk)	€ 13 (391,64 Sk)	€ 13 (391,64 Sk)	-
Silnejšia batéria	782	€ 63 (1 897,94 Sk)	€ 63 (1 897,94 Sk)	■	■
Navíjač rezervného kolesa		■	■	■	■
Odkladacia priehradka nad čelným sklom	835	€ 63 (1 897,94 Sk)	€ 63 (1 897,94 Sk)	€ 63 (1 897,94 Sk)	€ 63 (1 897,94 Sk)
Natočené prídavné kúrenie	906	€ 262 (7 893,01 Sk)	€ 262 (7 893,01 Sk)	€ 262 (7 893,01 Sk)	€ 262 (7 893,01 Sk)
Sedadlo spolujazdca s pozdĺžnym nastavením a nastavením operadla		■	■	■	■
Plnohodnotná rezerva		■	■	■	■
Fajčiarska súprava		■	■	■	■
Bez zadného svetidla	4EA	€ 0 (0,00 Sk)	€ 0 (0,00 Sk)	€ 0 (0,00 Sk)	-
Reflexné čelné sklo	4G1	€ 182 (5 482,93 Sk)	€ 182 (5 482,93 Sk)	€ 182 (5 482,93 Sk)	€ 182 (5 482,93 Sk)
Palivová nádrž 125 l	4G9	€ 122 (3 675,37 Sk)	€ 122 (3 675,37 Sk)	€ 122 (3 675,37 Sk)	-
Príprava na zadnú klimatizáciu	4GT	€ 331 (9 971,71 Sk)	€ 331 (9 971,71 Sk)	€ 331 (9 971,71 Sk)	€ 331 (9 971,71 Sk)
Príprava na zadné kúrenie	4N8	€ 199 (5 995,07 Sk)	€ 199 (5 995,07 Sk)	€ 199 (5 995,07 Sk)	€ 199 (5 995,07 Sk)



Audio / Telematika	Kód	2.2 MJET 100 k	2.3. MJET 120 k	3.0 MJET 157 k	3.0 CNG 136 k
Obmedzovač rýchlosti 90 km/h	58E	€ 99 (2 982,47 Sk)	€ 99 (2 982,47 Sk)	€ 99 (2 982,47 Sk)	€ 99 (2 982,47 Sk)
Zväčšený rozchod kolies 1980 mm	58G	€ 149 (4 488,77 Sk)	€ 149 (4 488,77 Sk)	€ 149 (4 488,77 Sk)	-
Obmedzovač rýchlosti 100 km/h	5BF	€ 99 (2 982,47 Sk)	€ 99 (2 982,47 Sk)	€ 99 (2 982,47 Sk)	€ 99 (2 982,47 Sk)
Palubný počítač		■	■	■	■
Písací stolček s držiakom na dokumenty na palubnej doske		■	■	■	■
Výškovo nastaviteľné sedadlo vodiča		■	■	■	■
Centrálne zamykanie s diaľkovým ovládaním		■	■	■	■
Elektrické ovládanie predných okien		■	■	■	■
Plastové ochranné kryty pod sedadlami	50E	€ 39 (1 174,91 Sk)	€ 39 (1 174,91 Sk)	€ 39 (1 174,91 Sk)	€ 39 (1 174,91 Sk)
Silnejší alternátor 180 A	4WP	€ 96 (2 892,10 Sk)	€ 96 (2 892,10 Sk)	€ 96 (2 892,10 Sk)	€ 96 (2 892,10 Sk)
Vyhrievané odvetrávanie kľukovej skrine		■	■	-	-
Pohon 4x4 (s pohon všetkých štyr kolies)	5D8	-	€ 7 194 (216 726,44 Sk)	-	-
Extra kabeláž	39I	€ 20 (602,52 Sk)	€ 20 (602,52 Sk)	€ 20 (602,52 Sk)	€ 20 (602,52 Sk)
ABS + EBD		■	■	■	■
Kotúčové brzdy na všetkých kolesách		■	■	■	■
ASR	015	€ 195 (5 874,57 Sk)	€ 195 (5 874,57 Sk)	€ 195 (5 874,57 Sk)	€ 195 (5 874,57 Sk)
Mechanický brzdomý asistent	052	€ 63 (1 897,94 Sk)	€ 63 (1 897,94 Sk)	€ 63 (1 897,94 Sk)	€ 63 (1 897,94 Sk)
Predné hmlové svetlomety	097	€ 195 (5 874,57 Sk)	€ 195 (5 874,57 Sk)	€ 195 (5 874,57 Sk)	€ 195 (5 874,57 Sk)
Tyč proti prešmyknutiu	358	€ 129 (3 886,25 Sk)	€ 129 (3 886,25 Sk)	€ 129 (3 886,25 Sk)	-
ESP	392	€ 560 (16 870,56 Sk)	€ 560 (16 870,56 Sk)	€ 560 (16 870,56 Sk)	€ 560 (16 870,56 Sk)
Airbag vodiča smart 2 + ochranný pás		■	■	■	■
Airbag spolujazdca	502	€ 328 (9 881,33 Sk)	€ 328 (9 881,33 Sk)	€ 328 (9 881,33 Sk)	€ 328 (9 881,33 Sk)
Airbag bočný + airbagy okenné	505	€ 494 (14 882,24 Sk)	€ 494 (14 882,24 Sk)	€ 494 (14 882,24 Sk)	€ 494 (14 882,24 Sk)
Vylepšený airback vodiča	4VJ	€ 298 (8 977,55 Sk)	€ 298 (8 977,55 Sk)	€ 298 (8 977,55 Sk)	-
Priprava na autorádio + reproduktory		■	■	■	■
Ovládanie autorádia na volante	245	€ 122 (3 675,37 Sk)	€ 122 (3 675,37 Sk)	€ 122 (3 675,37 Sk)	€ 122 (3 675,37 Sk)
Autorádio s CD prehrávačom	564	€ 398 (11 990,15 Sk)	€ 398 (11 990,15 Sk)	€ 398 (11 990,15 Sk)	€ 398 (11 990,15 Sk)
Autorádio High s CD prehrávačom MP3	41A	€ 431 (12 984,31 Sk)	€ 431 (12 984,31 Sk)	€ 431 (12 984,31 Sk)	€ 431 (12 984,31 Sk)
Blue&Me - hands free	4J3	€ 398 (11 990,15 Sk)	€ 398 (11 990,15 Sk)	€ 398 (11 990,15 Sk)	€ 398 (11 990,15 Sk)
Multifunkčná anténa (GPS, GSM, autorádio)	54Q	€ 149 (4 488,77 Sk)	€ 149 (4 488,77 Sk)	€ 149 (4 488,77 Sk)	€ 149 (4 488,77 Sk)
Anténa autorádia	5A0	€ 76 (2 289,58 Sk)	€ 76 (2 289,58 Sk)	€ 76 (2 289,58 Sk)	€ 76 (2 289,58 Sk)
Strešná anténa pre autorádio	085	€ 13 (391,64 Sk)	€ 13 (391,64 Sk)	€ 13 (391,64 Sk)	€ 13 (391,64 Sk)
Autorádio FUN - autorádio s CD prehrávačom	315	€ 295 (8 887,17 Sk)	€ 295 (8 887,17 Sk)	€ 295 (8 887,17 Sk)	€ 295 (8 887,17 Sk)
Anglický jazyk pre Blue & Me™	4FU	€ 0 (0,00 Sk)	€ 0 (0,00 Sk)	€ 0 (0,00 Sk)	€ 0 (0,00 Sk)
Priprava pre navigáciu (lokálnu)	54K	€ 49 (1 476,17 Sk)	€ 49 (1 476,17 Sk)	€ 49 (1 476,17 Sk)	€ 49 (1 476,17 Sk)

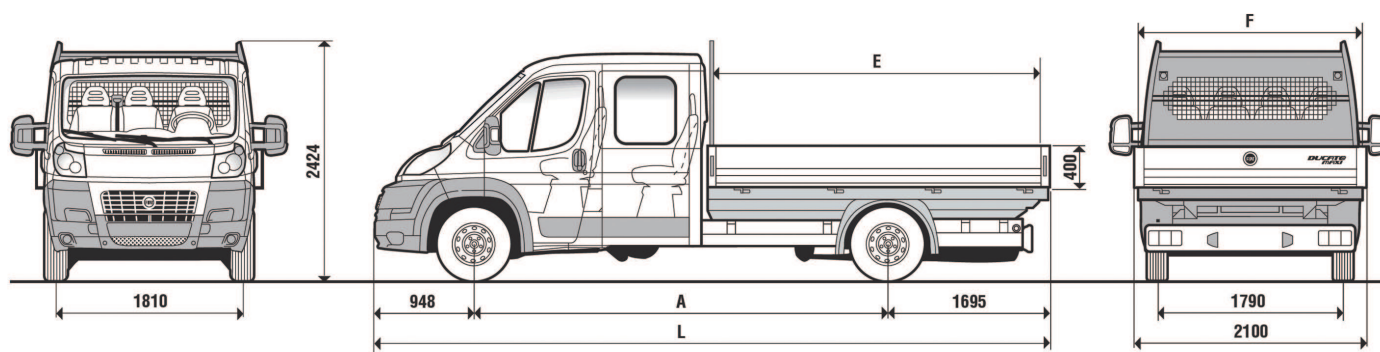
- 1) Standard pro jednokabinu
- 2) Nelze pro MAXI
- 3) Povinný doplněk pro verze valník
- 4) Nelze pro dvoukabinu
- 5) Standard pro jednokabinu a dvoukabinu 250, za příplatek pro dvoukabinu MAXI
- 6) Standard pro jednokabiny nad 3,5 t a pro všechny dvoukabiny
- 7) Pro jednokabinu 250 povinný doplněk za 0 Kč
- 8) Standard pro MAXI

Konverzný kurz 1€ = 30,1260 Sk.



# DUCATO DVOUKABINA

# DUCATO



## PONUKA VERZIÍ - NOVÉ AKČNÉ CENNÍKY

KÓD	MOTOR	NTPH	OBJEM	RÁZVOR	STRECHA	VÝBAVA	CENNÍKOVÁ CENA	AKCIOVÁ CENA
250.5D1.0	2.2 MJET 100 k	3300 kg	-	L2	-	250	€ 20 440 (615 775,44 Sk)	€ 15 677 (472 285,30 Sk)
250.6D1.0	2.2 MJET 100 k	3300 kg	-	L3	-	250	€ 21 020 (633 248,52 Sk)	€ 16 122 (485 691,37 Sk)
250.AD1.0	2.2 MJET 100 k	3500 kg	-	L2	-	250	€ 21 400 (644 696,40 Sk)	€ 16 413 (494 458,04 Sk)
250.BD1.0	2.2 MJET 100 k	3500 kg	-	L3	-	250	€ 21 990 (662 470,74 Sk)	€ 16 866 (508 105,12 Sk)
250.5D2.0	2.3 MJET 120 k	3300 kg	-	L2	-	250	€ 21 530 (648 612,78 Sk)	€ 16 513 (497 470,64 Sk)
250.6D2.0	2.3 MJET 120 k	3300 kg	-	L3	-	250	€ 22 110 (666 085,86 Sk)	€ 16 958 (510 876,71 Sk)
250.AD2.0	2.3 MJET 120 k	3500 kg	-	L2	-	250	€ 22 480 (677 232,48 Sk)	€ 17 242 (519 432,49 Sk)
250.BD2.0	2.3 MJET 120 k	3500 kg	-	L3	-	250	€ 22 800 (686 872,80 Sk)	€ 17 487 (526 813,36 Sk)
250.5D3.0	3.0 MJET 157 k	3300 kg	-	L2	-	250	€ 22 990 (692 596,74 Sk)	€ 17 633 (531 211,76 Sk)
250.6D3.0	3.0 MJET 157 k	3300 kg	-	L3	-	250	€ 23 570 (710 069,82 Sk)	€ 18 078 (544 617,83 Sk)
250.AD3.0	3.0 MJET 157 k	3500 kg	-	L2	-	250	€ 23 950 (721 517,70 Sk)	€ 18 369 (553 384,49 Sk)
251.AD2.0	2.3 MJET 120 k	3500 kg	-	L2	-	251 MAXI	€ 22 800 (686 872,80 Sk)	€ 17 487 (526 813,36 Sk)
251.BD2.0	2.3 MJET 120 k	3500 kg	-	L3	-	251 MAXI	€ 23 390 (704 647,14 Sk)	€ 17 940 (540 460,44 Sk)
251.CD2.0	2.3 MJET 120 k	3500 kg	-	L4	-	251 MAXI	€ 23 960 (721 818,96 Sk)	€ 18 377 (553 625,50 Sk)
251.FD2.0	2.3 MJET 120 k	3900 kg	-	L2	-	251 MAXI	€ 23 390 (704 647,14 Sk)	€ 17 940 (540 460,44 Sk)
251.GD2.0	2.3 MJET 120 k	4005 kg	-	L3	-	251 MAXI	€ 23 960 (721 818,96 Sk)	€ 18 377 (553 625,50 Sk)
251.HD2.0	2.3 MJET 120 k	4005 kg	-	L4	-	251 MAXI	€ 24 540 (739 292,04 Sk)	€ 18 822 (567 031,57 Sk)
251.AD3.0	3.0 MJET 157 k	3500 kg	-	L2	-	251 MAXI	€ 24 250 (730 555,50 Sk)	€ 18 599 (560 313,47 Sk)
251.BD3.0	3.0 MJET 157 k	3500 kg	-	L3	-	251 MAXI	€ 24 830 (748 028,58 Sk)	€ 19 044 (573 719,54 Sk)
251.CD3.0	3.0 MJET 157 k	3500 kg	-	L4	-	251 MAXI	€ 25 400 (765 200,40 Sk)	€ 19 481 (586 884,61 Sk)
251.FD3.0	3.0 MJET 157 k	3950 kg	-	L2	-	251 MAXI	€ 24 830 (748 028,58 Sk)	€ 19 044 (573 719,54 Sk)
251.GD3.0	3.0 MJET 157 k	4005 kg	-	L3	-	251 MAXI	€ 25 400 (765 200,40 Sk)	€ 19 481 (586 884,61 Sk)
251.HD3.0	3.0 MJET 157 k	4005 kg	-	L4	-	251 MAXI	€ 25 990 (782 974,74 Sk)	€ 19 934 (600 531,68 Sk)

### Akčná ponuka

Teraz špeciálna letná ponuka klimatizácia za polovičnú cenu!

Pre motor 2.3 MTJ 120 k možnosť prestavby na pohon 4x4!



www.fiat.sk

PROFESSIONAL

## ZÁKLADNÉ TECHNICKÉ ÚDAJE MOTOROV

	NAFTOVÉ		
	2.2 MJET 100 k	2.3 MJET 120 k	3.0 MJET 157 k
Obsah (cm <sup>3</sup> )	2198	2287	3000
Maximálny výkon (kW / k pri ot./min)	74 / 100 (2900)	88 / 120 (3600)	115 / 157 (3500)
Maximálny krútiaci moment (Nm pri ot./min)	250 (1500)	320 (2000)	400 (1700)
Prevodovka	5stupňová manuálna	6stupňová manuálna	6stupňová manuálna
Maximálna rýchlosť (km/h)	-	-	-
Zrýchlenie 0-100 km/h (s)	-	-	-
Kombinovaná spotreba (l/100km)	7,3	7,5	7,5
Emisie (g/km)	-	-	-

 **Fiat Komfortplus**  
Na všetky vozidlá Fiat možnosť rozšírenej záruky až na päť rokov.

Pečiatka predajcu

### ZÁRUKY A SERVIS:

S každým vozidlom FIAT zakúpeným u autorizovaných predajcov je spojený komplexný servis a rozsiahle záruky. FIAT poskytuje svojim zákazníkom dvojročnú záruku na výrobné vady, trojročnú na lak a osemročnú na prehrdzavenie karosérie. V priebehu základnej dvojročnej záruky nie je nijako obmedzený počet najazdených kilometrov a navyše je 24 hodín denne po celej Európe k dispozícii špeciálna asistenčná služba – Fiat Assistance.

Cenník platný do 31.12.2010. Zmena cien vyhradená. Ceny sú uvedené v € bez DPH a v Sk bez DPH (ak nie je uvedené inak). FIAT SR spol. s.r.o. si vyhradzuje právo zmien popísaných modelov z technických alebo obchodných dôvodov.

FIAT SR spol. s.r.o., Dúbravská cesta 2, 841 04 Bratislava

[www.fiat.sk](http://www.fiat.sk)



# ŠTANDARDNÁ A VOLITEĽNÁ VÝBAVA PRE DUCATO DVOUKABINA

Audio / Telematika	Kód	2.2 MJET 100 k	2.3 MJET 120 k	3.0 MJET 157 k
Zliatinové kolesá 15&quot;	108	€ 726 (21 871,48 Sk)	€ 726 (21 871,48 Sk)	€ 726 (21 871,48 Sk)
Pneumatiky extra série ?	142	€ 494 (14 882,24 Sk)	€ 494 (14 882,24 Sk)	€ 494 (14 882,24 Sk)
Metalická farba	210	€ 560 (16 870,56 Sk)	€ 560 (16 870,56 Sk)	€ 560 (16 870,56 Sk)
Voskovanie	868	€ 19 (572,39 Sk)	€ 19 (572,39 Sk)	€ 19 (572,39 Sk)
Integrované kryty kolies	878	€ 63 (1 897,94 Sk)	€ 63 (1 897,94 Sk)	€ 63 (1 897,94 Sk)
Interiér extrasérie	727	€ 0 (0,00 Sk)	€ 0 (0,00 Sk)	€ 0 (0,00 Sk)
Tkaninové potahy		■	■	■
Bočná značka	4HH	-	-	€ 0 (0,00 Sk)
Kolesá z ľahkých zliatin 16&quot;	208	€ 494 (14 882,24 Sk)	€ 494 (14 882,24 Sk)	€ 494 (14 882,24 Sk)
Volant a rukoväť radiacej páky potiahnuté kožou	320	-	€ 73 (2 199,20 Sk)	€ 73 (2 199,20 Sk)
Zdvojené zadné odpruženie	4GM	€ 73 (2 199,20 Sk)	€ 73 (2 199,20 Sk)	€ 73 (2 199,20 Sk)
Reflexné pásy	4WZ	€ 408 (12 291,41 Sk)	€ 408 (12 291,41 Sk)	€ 408 (12 291,41 Sk)
Kit Strade Gravose	57A	€ 365 (10 995,99 Sk)	€ 365 (10 995,99 Sk)	€ 365 (10 995,99 Sk)
Pomocný logistický doplnok	4G0	€ 0 (0,00 Sk)	-	-
Elektricky ovládané, vyhrievané (odhmlovacie) spätné zrkadlá	041	€ 238 (7 169,99 Sk)	€ 238 (7 169,99 Sk)	€ 238 (7 169,99 Sk)
Posilňovač riadenia s premenlivým účinkom	012	-	€ 122 (3 675,37 Sk)	■
Manuálna klimatizácia	025	€ 1 390 (41 875,14 Sk)	€ 1 390 (41 875,14 Sk)	€ 1 390 (41 875,14 Sk)
Kontrolka/snímač hladiny oleja	033	-	€ 66 (1 988,32 Sk)	■
Predĺžené zrkadlá 2200 mm	036	€ 63 (1 897,94 Sk)	€ 63 (1 897,94 Sk)	€ 63 (1 897,94 Sk)
Predĺžené zrkadlá 2350 mm	042	€ 96 (2 892,10 Sk)	€ 96 (2 892,10 Sk)	€ 96 (2 892,10 Sk)
Senzor automatického spúšťania stieračov a svetlometov	051	€ 262 (7 893,01 Sk)	€ 262 (7 893,01 Sk)	€ 262 (7 893,01 Sk)
Bezpečnostné zámky dead lock	064	€ 162 (4 880,41 Sk)	€ 162 (4 880,41 Sk)	€ 162 (4 880,41 Sk)
Zadné dvojramelové zosilnené pružiny	077	€ 129 (3 886,25 Sk)	€ 129 (3 886,25 Sk)	€ 129 (3 886,25 Sk)
Elektrika extrasérie (príprava pre prestavbárov)	081	€ 66 * (1 988,32 Sk)	€ 66 * (1 988,32 Sk)	€ 66 * (1 988,32 Sk)
Ostrekovalce svetlometov	102	€ 195 (5 874,57 Sk)	€ 195 (5 874,57 Sk)	€ 195 (5 874,57 Sk)
Bedrové nastavenie sedadla vodiča + laktová opierka	132	€ 96 (2 892,10 Sk)	€ 96 (2 892,10 Sk)	€ 96 (2 892,10 Sk)
Neprogramovateľné samostatné kúrenie Webasto (na vodu)	133	€ 826 (24 884,08 Sk)	€ 826 (24 884,08 Sk)	€ 826 (24 884,08 Sk)
Jednozónová automatická klimatizácia	140	€ 1 755 (52 871,13 Sk)	€ 1 755 (52 871,13 Sk)	€ 1 755 (52 871,13 Sk)
Potiahnutá opierka hlavy	188	€ 19 (572,39 Sk)	€ 19 (572,39 Sk)	€ 19 (572,39 Sk)
Zadné zásterky	197	€ 0 * (0,00 Sk)	€ 0 * (0,00 Sk)	€ 0 * (0,00 Sk)
Programovateľné samostatné kúrenie Webasto (na vodu)	205	€ 1 191 (35 880,07 Sk)	€ 1 191 (35 880,07 Sk)	€ 1 191 (35 880,07 Sk)
Priestorový/obvodový alarm	213	€ 295 (8 887,17 Sk)	€ 295 (8 887,17 Sk)	€ 295 (8 887,17 Sk)
Kryt olejovej vane motora	237	€ 96 (2 892,10 Sk)	€ 96 (2 892,10 Sk)	€ 96 (2 892,10 Sk)
Valník	288	€ 2 021 (60 884,65 Sk)	€ 2 021 (60 884,65 Sk)	€ 2 021 (60 884,65 Sk)
Dvojmiestna lavica v kabíne vodiča s trojbodovými pásmi I	293	€ 185 (5 573,31 Sk)	€ 185 (5 573,31 Sk)	€ 185 (5 573,31 Sk)
Bedrové nastavenie sedadla spolujazdca + laktová opierka	297	€ 96 (2 892,10 Sk)	€ 96 (2 892,10 Sk)	€ 96 (2 892,10 Sk)
Elektrické sklápanie spätných zrkadiel	341	€ 195 (5 874,57 Sk)	€ 195 (5 874,57 Sk)	€ 195 (5 874,57 Sk)
Robotizovaná prevodovka	407	-	-	€ 2 024 (60 975,02 Sk)
Tempomat - cruise control	416	€ 262 (7 893,01 Sk)	€ 262 (7 893,01 Sk)	€ 262 (7 893,01 Sk)
Vyhrievané sedadlo spolujazdca	452	€ 195 (5 874,57 Sk)	€ 195 (5 874,57 Sk)	€ 195 (5 874,57 Sk)
Vyhrievané sedadlo vodiča	453	€ 195 (5 874,57 Sk)	€ 195 (5 874,57 Sk)	€ 195 (5 874,57 Sk)
Výškovo nastaviteľné sedadlo spolujazdca	454	€ 96 (2 892,10 Sk)	€ 96 (2 892,10 Sk)	€ 96 (2 892,10 Sk)
Držiak rebriky + kontajner/ochranná mreža zadného skla	475	€ 122 (3 675,37 Sk)	€ 122 (3 675,37 Sk)	€ 122 (3 675,37 Sk)
Fix&Go - súprava na rýchlu opravu pneumatík (neplatí pre Maxi)		■	■	■
Nivomat - udržiava konštantnú svetlú výšku zadnej časti vozidla	555	€ 2 187 (65 885,56 Sk)	€ 2 187 (65 885,56 Sk)	€ 2 187 (65 885,56 Sk)
Odpružené sedadlo vodiča (s nastavovaním operadla, pozdĺžnym a výškovým nastavením, čalúnenou opierkou a laktovou opierkou)	640	€ 461 (13 888,09 Sk)	€ 461 (13 888,09 Sk)	€ 461 (13 888,09 Sk)
Tachograf	650	€ 693 (20 877,32 Sk)	€ 693 (20 877,32 Sk)	€ 693 (20 877,32 Sk)
Zadná priečka, kontajner na rezervné koleso , zadné svetidlo		■	■	■
Zadná priečka, kontajner na rezervné koleso	745	€ 122 (3 675,37 Sk)	€ 122 (3 675,37 Sk)	€ 122 (3 675,37 Sk)
Predné zásterky	747	€ 29 (873,65 Sk)	€ 29 (873,65 Sk)	€ 29 (873,65 Sk)
Zadné značky (logo + názov modelu)	749	€ 13 (391,64 Sk)	€ 13 (391,64 Sk)	€ 13 (391,64 Sk)
Silnejšia batéria	782	€ 63 (1 897,94 Sk)	€ 63 (1 897,94 Sk)	■
Navijač rezervného kolesa		■	■	■
Odkladacia priehradka nad čelným sklom		■	■	■
Natočené prídavné kúrenie	906	€ 262 (7 893,01 Sk)	€ 262 (7 893,01 Sk)	€ 262 (7 893,01 Sk)
Sedadlo spolujazdca s pozdĺžnym nastavením a nastavením operadla		■	■	■
Plnohodnotná rezerva		■	■	■
Fajčiarska súprava		■	■	■
Reflexné čelné sklo	4G1	€ 182 (5 482,93 Sk)	€ 182 (5 482,93 Sk)	€ 182 (5 482,93 Sk)
Palivová nádrž 125 l	4G9	€ 122 (3 675,37 Sk)	€ 122 (3 675,37 Sk)	€ 122 (3 675,37 Sk)
Obmedzovač rýchlosti 90 km/h	58E	€ 99 (2 982,47 Sk)	€ 99 (2 982,47 Sk)	€ 99 (2 982,47 Sk)
Zväčšený rozchod kolies 1980 mm	58G	€ 149 (4 488,77 Sk)	€ 149 (4 488,77 Sk)	€ 149 (4 488,77 Sk)
Palubný počítač		■	■	■
Písací stolček s držiakom na dokumenty na palubnej doske		■	■	■
Výškovo nastaviteľné sedadlo vodiča		■	■	■
Centrálne zamykanie s diaľkovým ovládaním		■	■	■
Elektrické ovládanie predných okien		■	■	■
Plastové ochranné kryty pod sedadlami	50E	€ 39 (1 174,91 Sk)	€ 39 (1 174,91 Sk)	€ 39 (1 174,91 Sk)
Silnejší alternátor 180 A	4WP	-	€ 96 (2 892,10 Sk)	€ 96 (2 892,10 Sk)
Vyhrievané odvetrávanie kľukovej skrine		■	■	■
Pohon 4x4 (s pohon všetkých štyr kolies)	5D8	-	€ 7 194 (216 726,44 Sk)	-
Extra kabeláž	391	€ 20 (602,52 Sk)	€ 20 (602,52 Sk)	€ 20 (602,52 Sk)



Audio / Telematika	Kód	2.2 MJET 100 k	2.3 MJET 120 k	3.0 MJET 157 k
ABS + EBD		■	■	■
Kotúčové brzdy na všetkých kolesách		■	■	■
ASR	015	€ 195 (5 874,57 Sk)	€ 195 (5 874,57 Sk)	€ 195 (5 874,57 Sk)
Mechanický brzdomý asistent	052	€ 63 (1 897,94 Sk)	€ 63 (1 897,94 Sk)	€ 63 (1 897,94 Sk)
Predné hmlové svetlomety	097	€ 195 (5 874,57 Sk)	€ 195 (5 874,57 Sk)	€ 195 (5 874,57 Sk)
Tyč proti prešmykntiu	358	€ 129 (3 886,25 Sk)	€ 129 (3 886,25 Sk)	€ 129 (3 886,25 Sk)
ESP	392	€ 560 (16 870,56 Sk)	€ 560 (16 870,56 Sk)	€ 560 (16 870,56 Sk)
Airbag vodiča smart 2 + ochranný pás		■	■	■
Airbag spolujzdca	502	€ 328 (9 881,33 Sk)	€ 328 (9 881,33 Sk)	€ 328 (9 881,33 Sk)
Vylepšený airback vodiča	4VJ	€ 298 (8 977,55 Sk)	€ 298 (8 977,55 Sk)	€ 298 (8 977,55 Sk)
Príprava na autorádio + reproduktory		■	■	■
Ovládanie autorádia na volante	245	€ 122 (3 675,37 Sk)	€ 122 (3 675,37 Sk)	€ 122 (3 675,37 Sk)
Autorádio s CD prehrávačom	564	€ 398 (11 990,15 Sk)	€ 398 (11 990,15 Sk)	€ 398 (11 990,15 Sk)
Autorádio High s CD prehrávačom MP3	41A	€ 431 (12 984,31 Sk)	€ 431 (12 984,31 Sk)	€ 431 (12 984,31 Sk)
Blue&Me - hands free	4J3	€ 398 (11 990,15 Sk)	€ 398 (11 990,15 Sk)	€ 398 (11 990,15 Sk)
Multifunkčná anténa (GPS, GSM, autorádio)	54Q	€ 149 (4 488,77 Sk)	€ 149 (4 488,77 Sk)	€ 149 (4 488,77 Sk)
Anténa autorádia	5A0	€ 76 (2 289,58 Sk)	€ 76 (2 289,58 Sk)	€ 76 (2 289,58 Sk)
Strešná anténa pre autorádio	085	€ 13 (391,64 Sk)	€ 13 (391,64 Sk)	€ 13 (391,64 Sk)
Autorádio FUN - autorádio s CD prehrávačom	315	€ 295 (8 887,17 Sk)	€ 295 (8 887,17 Sk)	€ 295 (8 887,17 Sk)
Anglický jazyk pre Blue & Me™	4FU	€ 0 (0,00 Sk)	€ 0 (0,00 Sk)	€ 0 (0,00 Sk)
Príprava pre navigáciu (lokálne)	54K	€ 49 (1 476,17 Sk)	€ 49 (1 476,17 Sk)	€ 49 (1 476,17 Sk)

- 1) standard pro verze nad 3,5 t
- 2) standard pro verze s kodem 250.
- 3) Nelze pro 251 MAXI
- 4) Nelze pro verze s kodem 250.
- 5) Standard pro MAXI

Konverzný kurz 1€ = 30,1260 Sk.

